

9. Гарантийные обязательства.

Гарантийный срок 24 месяца со дня ввода в эксплуатацию, но не более 36 месяцев со дня отгрузки потребителю при условии соблюдения правил транспортировки, хранения, монтажа, эксплуатации.

10. Свидетельство о приемке.

Датчик соответствует техническим условиям ТУ 3428-001-12582438-00 и признан годным к эксплуатации.

Примечание:

Изготовитель оставляет за собой право внесения несущественных изменений конструкции не влияющих на эксплуатационные характеристики.

Дата выпуска _____

Представитель ОТК _____ МП

Схема подключения активной нагрузки

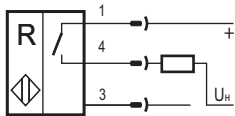
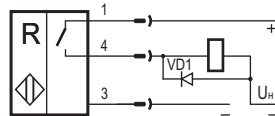
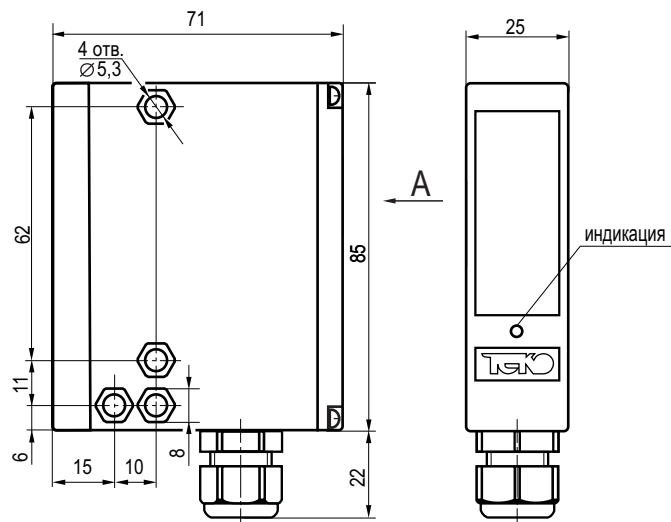


Схема подключения индуктивной нагрузки



Параметры диода VD1:
Iпр. ≥ 1А; Uобр. ≥ 400В
(напр. диод 1N4007)

Габаритный чертеж



Выключатель оптический бесконтактный OX IT61P-31P-1000-LE-K

Паспорт. Руководство по эксплуатации OX IT61P-31P-1000-LE-K.000 ПС

1. Назначение.

Выключатель оптический бесконтактный (датчик) предназначен для обнаружения контролируемого объекта и коммутации исполнительных устройств промышленной автоматики.

2. Принцип действия.

Датчик имеет излучатель и приемник, встроенные в корпус. Оптическое излучение инфракрасного спектра от излучателя попадает на световозвращатель (катафот) и, отражаясь от него, попадает в приемник датчика. Контролируемый объект, попадая в зону действия датчика, прерывает оптическое излучение и вызывает изменение выходного сигнала датчика.

3. Технические характеристики.

| | |
|--|---|
| Формат, мм | 71x85x25 |
| Дальность действия | 100<Ср<1000 мм |
| Допустимая освещенность | 6000 Люкс |
| Диапазон рабочих напряжений питания, U_b | 10...30 В DC |
| Диапазон рабочих коммутируемых напряжений, U_n | 5...65 В DC |
| Номинальный рабочий ток, I_e | ≤250 мА |
| Собственный ток потребления, I_o | ≤25 мА |
| Падение напряжения при I_e , U_d | ≤2,5 В |
| Допустимая емкость нагрузки | 0,47 мкФ |
| Категория применения | DC13 |
| Частота циклов оперирования, F_{max} | 50 Гц |
| Задержка вкл./откл., не более | 10 мс |
| Коэффициент пульсаций питающего напряжения | ≤15% |
| Диапазон рабочих температур | -15°C...+65°C |
| Защита от переплюсовки | Есть |
| Защита от короткого замыкания | Есть |
| Индикация срабатывания | Есть |
| Материал корпуса | Д16Т |
| Присоединение | Клеммник Ø4,3...6,3мм/маx1,5мм ² |
| Степень защиты по ГОСТ 14254-96 | IP67 |

4. Содержание драгметаллов, мг.

| | |
|----------|--------|
| Золото | 0,6816 |
| Серебро | - |
| Палладий | - |

5. Комплектность поставки:

Датчик - 1 шт.

Паспорт (на каждые 20 датчиков в транспортной таре) - 1 шт.

Световозвращатели в комплект не входят и могут поставляться по отдельной заявке. Рекомендуется в качестве световозвращателя использовать катафот белого цвета (диаметр ≥70мм), например типа OR1 или OR2.

6. Указание мер безопасности.

- Все подключения к датчику производить при отключенном напряжении питания.
- По способу защиты от поражения электрическим током датчики соответствуют классу I по ГОСТ Р МЭК 536.
- Датчик предназначен для работы во взрывобезопасной среде, не содержащей агрессивных газов и паров в концентрациях, приводящих к коррозии металлов.

7. Указания по установке и эксплуатации.

- Закрепить датчик на объекте.
- Рабочее положение - любое.
- Проверить маркировку выводов датчика и подключить в строгом соответствии со схемой подключения. Не допускаются перегрузки и короткие замыкания в нагрузке.
- Режим работы ПВ100.
- Закрепить световозвращатель напротив датчика перпендикулярно его оптической оси. Поворачивая световозвращатель, добиться срабатывания датчика от отраженного луча.

8. Правила хранения и транспортирования.

8.1. Условия хранения в складских помещениях:

- Температура +5°C...+35°C
- Влажность, не более 85%.

8.2. Условия транспортирования:

- Температура -50...+50°C.
- Влажность до 98% (при +35°C).
- Атмосферное давление 84,0...106,7 кПа.